

## Основные сведения об изделии

Сосуд Дьюара промышленный СДП-35/60 предназначен для хранения и транспортирования жидкого азота.

В части воздействия климатических факторов внешней среды сосуд соответствует условиям работы в помещениях, где колебания температуры и влажности воздуха несущественно отличаются от колебаний на открытом воздухе и имеется сравнительно свободный доступ наружного воздуха. Категория 2 исполнения У, по ГОСТ 15150.

## Основные технические данные

Вместимость, л, не менее	35
Масса сосуда без жидкого азота, кг, не более	18
Потери жидкого азота от испарения, кг/ч, не более	0,0065
Время полного испарения азота, сутки, не менее	180
Габаритные размеры сосуда, мм, не более	
-диаметр	516
-высота	742

## Комплектность

КВ 6004.000	Сосуд Дьюара промышленный СДП-35/60	1
КВ 6091.070	Вставка	1
КВ 6004.000 ПС	Паспорт	1

## Ресурсы, сроки службы и хранения, гарантии изготовителя

Назначенный срок службы сосуда до списания – 6 лет

Предприятие – изготовитель гарантирует соответствие сосуда требованиям технических условий при соблюдении потребителем условий и правил транспортирования, хранения и эксплуатации, указанных в паспорте.

Гарантийный срок эксплуатации сосуда – 2 года со дня продажи.

## Техническое обслуживание

Техническое обслуживание сосуда заключается в периодической, не реже одного раза в год, промывке внутренней полости сосуда от грязи. Промывку производить теплой водой и моющими растворами по технологии потребителя. После промывки сосуда его необходимо тщательно просушить.

## Возможные неисправности и их устранения

Основной возможной неисправностью сосуда является потеря вакуума в изоляционном пространстве. Характерные признаки этой неисправности:

- повышенная испаряемость жидкого азота;
- обмерзание кожуха сосуда.

Конструкция сосуда не позволяет произвести ремонт силами потребителя без привлечения специализированной организации.

## Сведения об утилизации

После окончания срока службы или в случае потери сосудом работоспособности и невозможности ее восстановления сосуд подлежит утилизации. Для чего:

- извлечь из кожуха клапан вакуумирования;
- срезать верхнее днище кожуха по сварному шву;
- извлечь из кожуха внутренний сосуд и демонтировать изоляцию.



**ОАО «НПО «ГЕЛИЙМАШ»**

КОД ОКП  
36 4230

тел.: (499) 242-50-77  
факс: (495) 234-91-11  
e-mail: [info@geliymash.ru](mailto:info@geliymash.ru)  
[www.geliymash.ru](http://www.geliymash.ru)

**СОСУД ДЬЮАРА ПРОМЫШЛЕННЫЙ**

**СДП-35/60**

**ПАСПОРТ**

**КВ 6004.000 ПС**



## Устройство и принцип работы

Сосуд состоит из двустенного резервуара, имеющего внутренний сосуд 3 с нанесенной на него теплоизоляции 1 и кожух 2. Внутренний сосуд и кожух соединены между собой длинной стеклопластиковой горловиной 5. Внутренний сосуд и кожух сосуда изготовлены из алюминиевого сплава. Межстенное пространство сосуда эвакуировано. Для поддержания вакуума в межстенное пространство помещен адсорбент 4 и поглотитель водорода 8. На кожухе находится клапан вакуумирования 6. Горловина сосуда закрывается пенопластовой вставкой 7.

## Указание мер безопасности

**ЗАПРЕЩАЕТСЯ ПЛОТНО ЗАКРЫВАТЬ ГОРЛОВИНУ КАКИМИ-ЛИБО ПРОБКАМИ. ЗАКРЫВАТЬ ГОРЛОВИНУ СЛЕДУЕТ ТОЛЬКО ШТАТНОЙ ВСТАВКОЙ.**

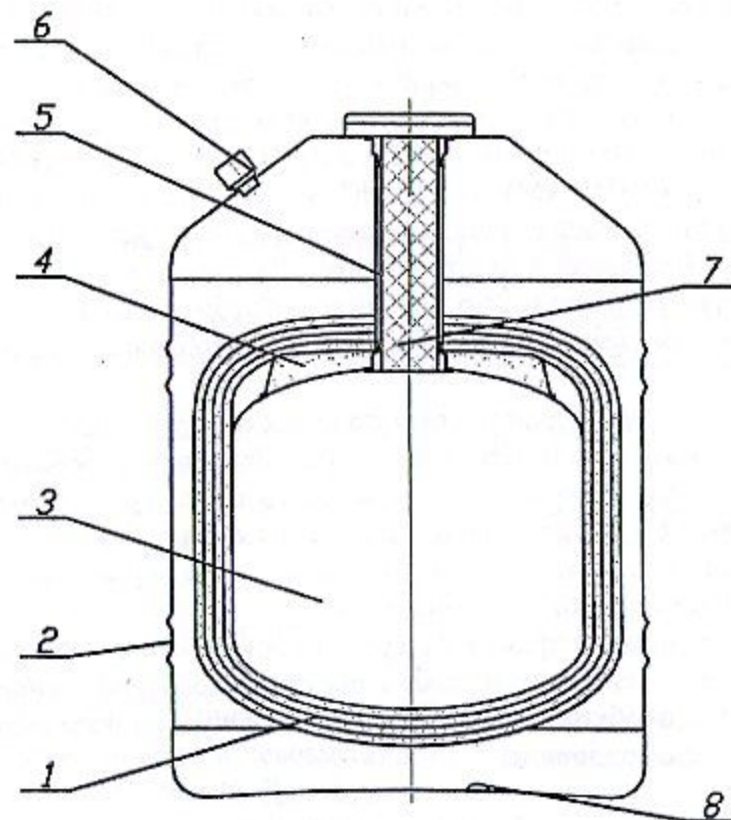
При заполнении сосуда жидким азотом обслуживающий персонал должен иметь одежду, полностью закрывающую поверхность тела, на руках – перчатки, на глазах – очки (лучше щиток из оргстекла). Особенно следует избегать прикосновения оголенных поверхностей тела к металлическим деталям, охлажденным жидким азотом (или его парами).

Помещения, где находятся сосуды с азотом, должны быть оборудованы приточно-вытяжной вентиляцией, обеспечивающей двукратный обмен воздуха.

**ПРИ ЗАПОЛНЕНИИ СОСУДОВ ЖИДКИМ АЗОТОМ НЕ ДОПУСКАТЬ ПРОЛИВОВ АЗОТА НА ПОЛ, А В СЛУЧАЕ ИХ ВОЗНИКНОВЕНИЯ – ПРИНЯТЬ МЕРЫ К АКТИВНОМУ ПРОВЕТРИВАНИЮ ПОМЕЩЕНИЯ.**

Во избежание повышенного испарения азота из сосудов не располагать их вблизи отопительных приборов (радиаторы печи и проч.) и на прямом солнечном свете.

При появлении в процессе эксплуатации на поверхности кожуха сосуда инея или «снеговой шубы», что является признаком потери вакуума, жидкий азот из сосуда вылить, сосуд поставить на отоплен в течение суток в помещение, куда запрещен доступ людей.



- 1-изоляция; 2-кожух; 3-внутренний сосуд; 4-адсорбент,  
5-горловина; 6-клапан вакуумирования; 7-вставка;  
8-поглотитель водорода

Схема сосуда



## Подготовка изделия к работе

Подготовка сосуда к работе заключается в проведении внешнего осмотра сосуда, заправке жидким азотом, стабилизации испаряемости.

Внешним осмотром проверить отсутствие вмятин и трещин на кожухе сосуда, целостность пенопластовой вставки и загрязнение внутренней полости сосуда. **НЕ ДОПУСКАЮТСЯ К ЭКСПЛУАТАЦИИ СОСУДЫ С ТРЕЩИНАМИ НА КОЖУХЕ.** При наличии вмятин на кожухе, сосуд необходимо залить жидким азотом и проверить отсутствие обмерзания в месте вмятины. Загрязнение внутренней полости сосуда устраняется по методике потребителя теплой водой с моющими растворами. После промывки сосуд необходимо тщательно просушить.

Заправку сосуда жидким азотом произвести через заправочный шланг транспортной цистерны или воронку. Заправку производить малыми порциями, избегая перелива жидкого азота через горловину.

При заправке избегать полного перекрытия сечения горловины сосуда струей азота, шлангом или воронкой. Конец воронки должен быть опущен ниже основания горловины.

После окончания заправки выдержать сосуд в течение 5-6 часов для стабилизации теплового режима и прекращения бурного кипения жидкости. При необходимости дозаправить сосуд жидким азотом до нижнего среза горловины.

## Порядок работы

Заполненный жидким азотом сосуд установить на место эксплуатации. Периодически проверять уровень жидкого азота в сосуде. Проверку уровня производить или специальными щупами или чистой тонкой металлической трубкой. Резкий выброс паров азота из трубки означает, что трубка коснулась зеркала жидкости. Дозаправку сосуда рекомендуется производить после испарения 75-85 % объема жидкого азота.

Опорожнять сосуд с жидким азотом следует с помощью переливного устройства или путем выпаривания.

Заполненный жидким азотом сосуд может транспортироваться в вертикальном положении автомобильным, железнодорожным, морским и воздушным транспортом.

При транспортировании сосуд должен быть надежно закреплен и защищен от соударений амортизирующими прокладками.

## Сведения о консервации и хранении

Сосуд отправляется потребителю и хранится в заводской упаковке. Сосуд располагается в таре вертикально и закрепляется от смещений во всех направлениях.

**ВНИМАНИЕ! ЗАПРЕЩАЕТСЯ ХРАНИТЬ СОСУД В НАКЛОННОМ ИЛИ ГОРИЗОНТАЛЬНОМ ПОЛОЖЕНИИ.**

**НЕ ДОПУСКАЕТСЯ ХРАНЕНИЕ СОСУДА В АТМОСФЕРЕ С СОДЕРЖАНИЕМ КОРРОЗИОННО-АКТИВНЫХ КОМПОНЕНТОВ БОЛЕЕ:**

- сернистый газ 20 мг/м<sup>2</sup> сут. (0,025 мг/м<sup>3</sup>);
- хлориды 0,3 мг/м<sup>2</sup> сут.

Допускается хранение сосудов вне помещений, под навесом в заводской упаковке.

## Свидетельство о приемке и упаковывании

Сосуд Дьюара промышленный СДП-35/60

КВ 6004.000

обозначение

Заводской номер \_\_\_\_\_ изготовлен, упакован и принят  
Россия, 115280, Москва, ул.Автозаводская, 25 в соответствии с  
обязательными требованиями государственных стандартов,  
действующей технической документацией и признан годным для  
эксплуатации.

Начальник ОТК

М.П.

личная подпись

расшифровка подписи

год, месяц, число